

Manuel d'installation de l'écran rétractable

Vista DE SEIKI

RETRACTABLE

Pour portes avec charnières à droite

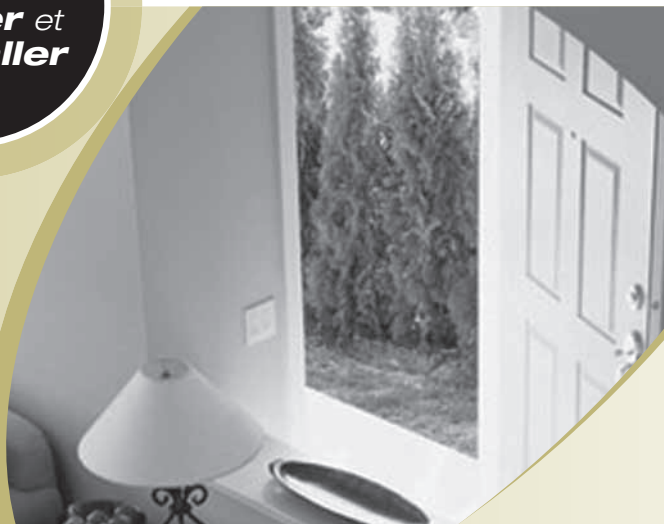
Durable. Fiable. Attrayant.

Pour les entrées de portes jusqu'à

36 p. (0,914m) de largeur

et 81 ³/₁₆ p. (2,062m) de hauteur

Facile et
rapide
à **tailler** et
à **installer**



Félicitations et remerciements pour votre achat d'un écran Seiki !

L'écran Vista est conçu et fabriqué par Seiki Screen Systems, grand fabricant très respecté au Japon. Grâce à la conception rigoureuse et au test de produit, l'écran Vista Screen est fait pour fonctionner de manière fiable pendant des années. En outre, il est accompagné d'une garantie limitée à vie contre tout vice de fabrication fournie par l'usine pour tous les éléments.

L'écran Vista a été conçu pour être taillé et installé facilement. Le présent manuel d'installation fournit des instructions étape par étape. **Nous vous suggérons aussi de visiter le site web de Seiki www.seikiscreensystems.com/na pour voir la courte vidéo d'une installation typique.**



*Vous avez des questions?
Appelez sans frais notre
service d'assistance
au 1-877-446-7180.*



Index

<i>Apprendre à connaître l'écran Vista.....</i>	<i>4</i>
<i>Pièces et liste des outils</i>	<i>5</i>
<i>Choix du rail inférieur approprié.....</i>	<i>6</i>
<i>Mesure de l'ouverture de porte</i>	<i>7</i>
<i>Dimensionnement de l'écran Vista.....</i>	<i>8</i>
<i>Découpe des rails inférieur et supérieur... </i>	<i>9</i>
<i>Découpe du logement d'écran.....</i>	<i>10</i>
<i>Installation du rail supérieur.....</i>	<i>11</i>
<i>Installation du logement d'écran.....</i>	<i>12</i>
<i>Installation du rail inférieur</i>	<i>13</i>
<i>Étapes finales</i>	<i>14</i>

Pour les installations sur des portes doubles, (portes à la française), vous aurez besoin d'un écran gauche et d'un écran droit Vista, et d'un kit de liens des doubles portes. Consultez le manuel d'installation du kit de lien des doubles portes avant de commencer l'installation.

L'écran Vista n'a pas été conçu pour une installation sur des portes de jardin coulissantes.

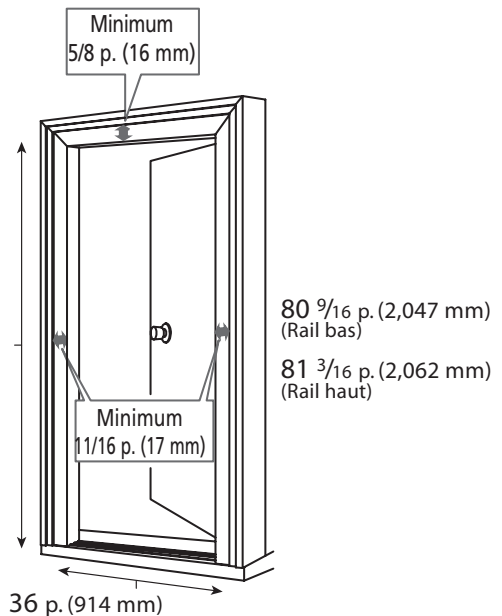
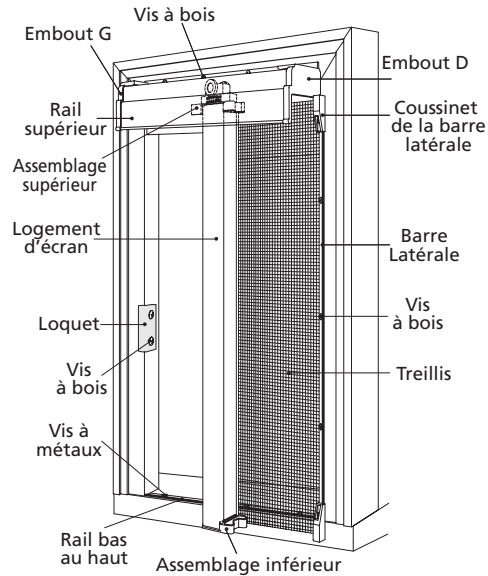
Apprendre à connaître l'écran *Vista*

Avant de commencer le processus d'installation, familiarisez-vous avec l'écran Vista et la porte sur laquelle vous allez l'installer.

Assurez-vous d'avoir acheté le bon modèle !
L'écran Vista du présent kit est destiné à une porte qui a des charnières à **DROITE**. Pour déterminer l'emplacement des charnières, regardez la porte de l'extérieur de la maison. Les charnières devraient se trouver à droite et le pommeau ou la poignée de la porte devraient être à gauche.

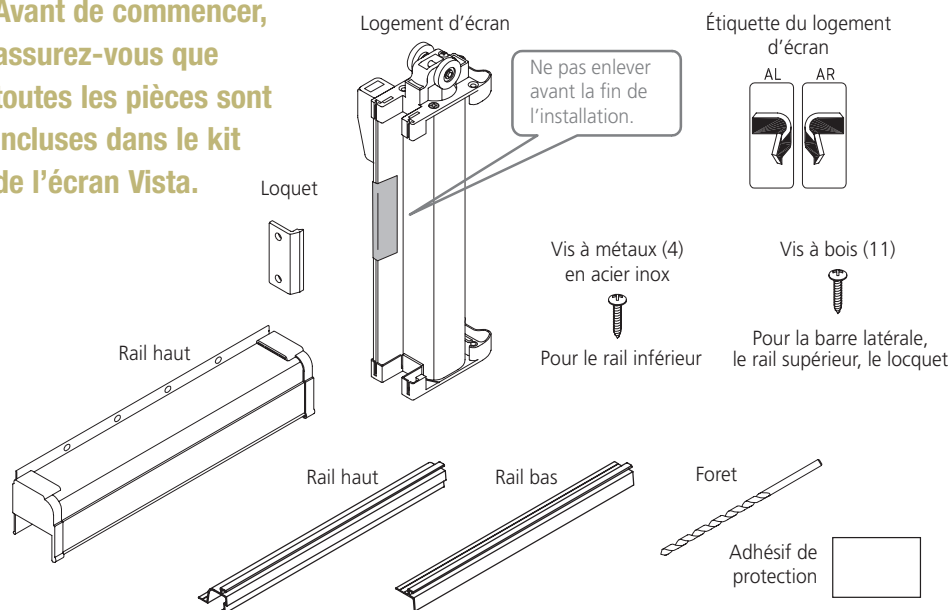
Assurez-vous ensuite que l'écran Vista s'ajustera à la porte. L'écran Vista s'adaptera sur une ouverture de porte allant jusqu'à **36 p. (0,914 m) de large** et **80 9/16 p. (2,047m) de haute** avec le **rail inférieur**, and **81 3/16 p. (2,062 m) de haute** avec le **rail supérieur**. Si l'ouverture de porte est plus grande, l'écran Vista ne s'adaptera pas sur la porte.

Pour finir, l'écran Vista nécessite une surface de fixation de **5/8 p. (16 mm) en haut** et **11/16 p. (17 mm) de chaque côté**. Cette surface de fixation doit être plate et lisse.



Pièces et liste des outils

Avant de commencer, assurez-vous que toutes les pièces sont incluses dans le kit de l'écran Vista.



Scie à métaux 32 dap



Ruban métrique



Pince coupante

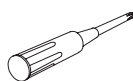


Les écrans Vista peuvent être taillés et installés en utilisant des outils couramment employés à la maison. Assurez-vous d'avoir tous les outils nécessaires à votre disposition avant de commencer.

Équerre



Tournevis cruciforme



Perceuse électrique



REMARQUE : Un couperet peut être utilisé au lieu d'une scie à métaux si une lame bimétallique a été installée.

Fichier



Crayon



Niveau



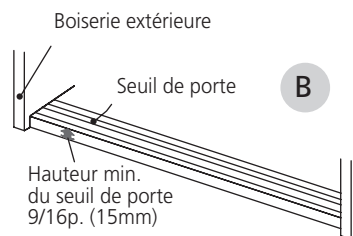
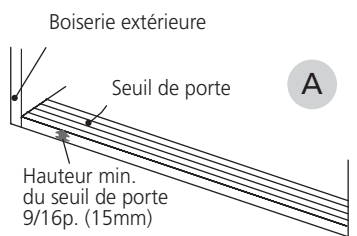
Choix du *rail inférieur* approprié

La trousse de l'écran Vista comprend un rail supérieur et un rail inférieur pour s'adapter sur différentes configurations de seuils de portes et de boiseries extérieures. Il est important de choisir le rail inférieur adéquat dans la mesure où il détermine la taille finale de l'écran Vista retaillé.

Rail inférieur

Utilisez le rail inférieur dans les circonstances suivantes :

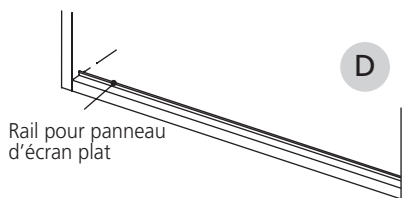
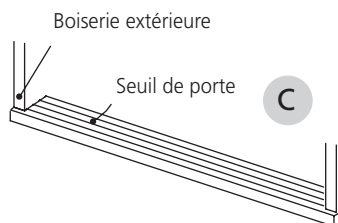
1. La partie antérieure du seuil de porte affleure **(A)** la boiserie extérieure et il y a un espace d'au moins 9/16 p. (15 mm) entre le haut du seuil de porte et le plancher.
2. Il y a un espace d'au moins 9/16 p. (15 mm), mais le bord antérieur est en retrait. **(B)** Utilisez une cale ou une extension de seuil de réserve pour allonger le seuil de porte et pour qu'il vienne affleurer la boiserie extérieure.



Rail supérieur

Utilisez le rail supérieur dans les circonstances suivantes :

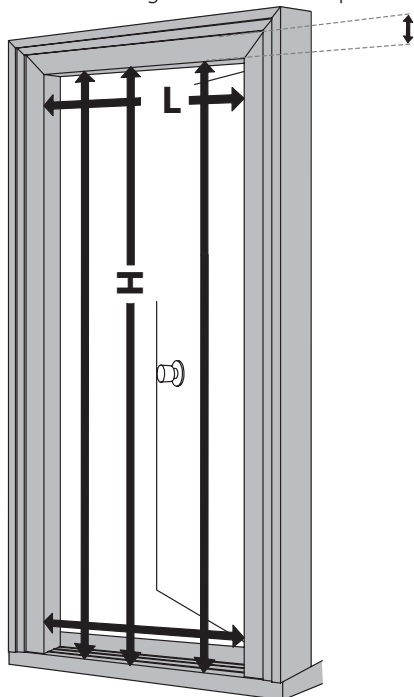
1. Le seuil de porte affleure la boiserie extérieure **(A)**, mais il y a un espace de moins de 9/16 p. (15 mm) avec le plancher.
2. Le seuil de porte va au-delà de la boiserie extérieure. **(C)**
3. Le seuil de porte comporte déjà un rail pour écran coulissant. **(D)**



Mesure de l'**ouverture** de porte

Il est maintenant temps de mesurer l'ouverture pour voir si l'écran Vista doit être retaillé pour l'installation.

Surface de montage de la boiserie supérieure



Pour la largeur, mesurez la dimension entre la boiserie de droite et de gauche, à la fois en haut et en bas de l'ouverture de porte, comme indiqué sur le schéma. Enregistrez la plus petite des deux tailles dans la case intitulée « Largeur » ci-dessous.

Pour la hauteur, mesurez les dimensions internes entre le haut de la boiserie extérieure et le seuil de porte au point le plus bas de sa pente. Mesurez les trois endroits et enregistrez la plus petite taille dans la case intitulée « Hauteur » ci-dessous.

Finalement, mesurez la hauteur de la partie plane la plus basse de la **boiserie extérieure** du haut de la porte, et enregistrez la mesure dans la case intitulées « Boiserie supérieure » ci-dessous.

Largeur	Hauteur	Boiserie supérieure

Dimensionnement de l'écran *Vista*

L'écran Vista a été conçu pour s'adapter sur des ouvertures de porte allant jusqu'à 36 p. (0,914 m) de large et 80 9/16 p. (2,047 m) de haut en utilisant le rail inférieur, et 81 3/16 p. (2,062 m) en utilisant le rail supérieur.

Si l'ouverture de porte est plus petite, l'écran Vista doit être retaillé.

Calcul de la coupe pour les rails inférieur et supérieur

Pour calculer la coupe des rails inférieur et supérieur, utilisez tout simplement la formule suivante :

(Largeur mesurée)	[Longueur à couper]
36p. (0,914m) - [] =

Calcul de la coupe pour le logement d'écran

Important : La coupe du logement d'écran est différente selon que l'on utilise l'écran supérieur ou inférieur .

Pour l'installation du rail inférieur, utilisez la formule :

(Hauteur mesurée)	[Longueur à couper]
80 9/16 p. (2,047 m) - [] =

Pour l'installation du rail supérieur, utilisez la formule :

(Hauteur mesurée)	[Longueur à couper]
81 3/16 p. (2,062 m) - [] =

REMARQUE : Si la « longueur à couper » est inférieure à 7/16 p. (11 mm) à la fois pour les installations de rails supérieur ou inférieur, le logement d'écran ne devra pas être retaillé.

Si la dimension de la « boiserie supérieure » enregistrée à la page 7 est un minimum de 1 1/16 p. (27 mm), il vous suffit d'ajuster la hauteur de montage du rail supérieur vers le haut. Si la mesure de la boiserie extérieure est inférieure, le logement d'écran devra être retaillé.

Calcul de la hauteur de montage du rail supérieur

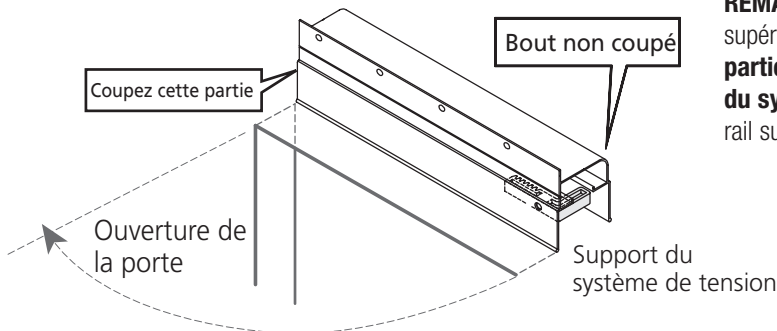
Chaque fois que le logement d'écran est retaillé, le rail supérieur sera monté 5/8 p. (16 mm) au dessous du bord inférieure de la boiserie extérieure.

Si la « Longueur à couper » du logement d'écran est égale ou inférieure à 7/16 p. (11 mm), et qu'il existe un minimum de 11/16 p. (27 mm) de boiserie supérieur, vous devrez utiliser la formule suivante pour calculer la **hauteur de montage du rail supérieur** :

(Longueur à couper)	[Hauteur de montage]
5/8 p. (16 mm) + [] =

Découpe du *Rail*

La découpe du rail supérieur de l'écran Vista est facile à effectuer.



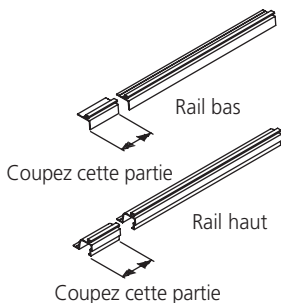
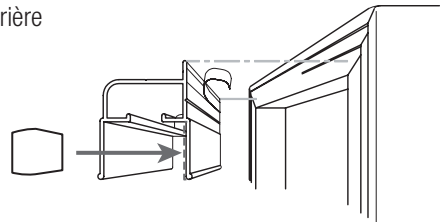
REMARQUE : Le rail supérieur sera **coupé à la partie opposée au support du système de tension**. Le rail supérieur comporte des étiquettes indiquant clairement les zones à **COUPER** et à **NE PAS COUPER**.

1. Enlevez l'embout de la partie du rail supérieur qui va être retaillé.
2. En utilisant la dimension de la « longueur à couper » dimension calculée à la page 8, mesurez soigneusement, et marquez le rail sur tous les côtés pour assurer une coupe nette et précise.
3. En portant des lunettes de sécurité, coupez le rail supérieur à l'aide d'un couperet ou d'une scie à métaux bilame.

Bande adhésive de protection du rail supérieur

Posez la bande adhésive de protection sur la partie arrière (la plus près de la porte) de la partie coupée du rail supérieur.

Adhésif de protection



Découpe du rail inférieur

La découpe du rail inférieur est tout aussi facile. Le rail inférieur comporte des étiquettes indiquant clairement les zones à **COUPER** et à **NE PAS COUPER**. En utilisant la même dimension de « longueur à couper », mesurez et marquez le rail avec un crayon, puis coupez le à la longueur voulue.

REMARQUE : Après avoir coupé une partie quelconque de l'écran Vista, il est recommandé d'utiliser une lime pour faire disparaître les bavures .

Découpe du **logement d'écran**

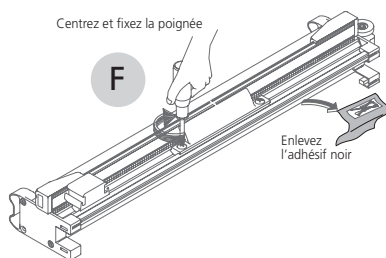
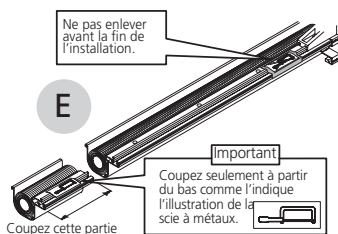
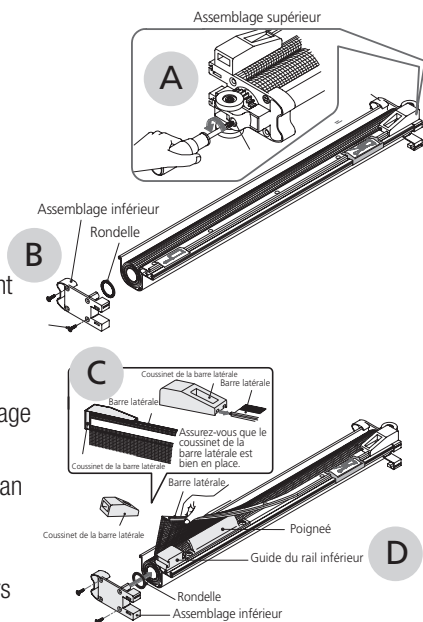
Il est facile de découper le logement d'écran et le treillis en fibre de verre de l'écran Vista en utilisant un coupeperet ou une scie à métaux.

REMARQUE : Toutes les coupes seront effectuées à l'extrémité inférieure du logement d'écran, à l'écart de l'assemblage supérieur et du mécanisme du ressort.

L'écran Vista comporte des étiquettes indiquant clairement les zones à COUPER et à NE PAS COUPER.

COUPER.

1. Commencez par fixer la sis du haut de l'assemblage supérieur de logement d'écran. **(A)**
 2. Enlevez l'assemblage inférieur du logement d'écran et la rondelle en ôtant les deux vis à l'aide d'un tournevis cruciforme. **(B)**
 3. Faites glisser le coussinet de la barre latérale hors de la latérale. **(C)**
 4. Faites glisser le guide du rail inférieur hors du logement d'écran et mettez de côté. **(D)**
 5. Mesurez soigneusement, et marquez le logement d'écran de tous les côtés en fonction de la « longueur à couper » calculée à la page 8.
 6. En portant des lunettes de sécurité, coupez le logement d'écran et le treillis de fibre de verre. **(E)**
 7. Avant de réattacher l'assemblage inférieur du logement d'écran, remplacez le coussinet de la barre latérale sur la barre latérale. **(C)** Assurez-vous de pousser aussi loin que possible.
- Faites ensuite glisser le guide du rail inférieur sur le logement d'écran. **(D)**
8. Réattachez l'assemblage inférieur du logement d'écran et la rondelle à l'aide des deux vis. **(B)**
 9. Desserrez le vis du haut de l'assemblage supérieur jusqu'à ce que la tête de la vis soit légèrement au-dessus de l'ensemble. **(A)**
 10. Pour finir, enlevez l'adhésif noir, glissez la poignée vers le centre du logement d'écran et fixez en resserrant la vis **(F)**



Installation du *rail supérieur*

Il est maintenant temps de déterminer à quelle hauteur le rail supérieur doit être monté.

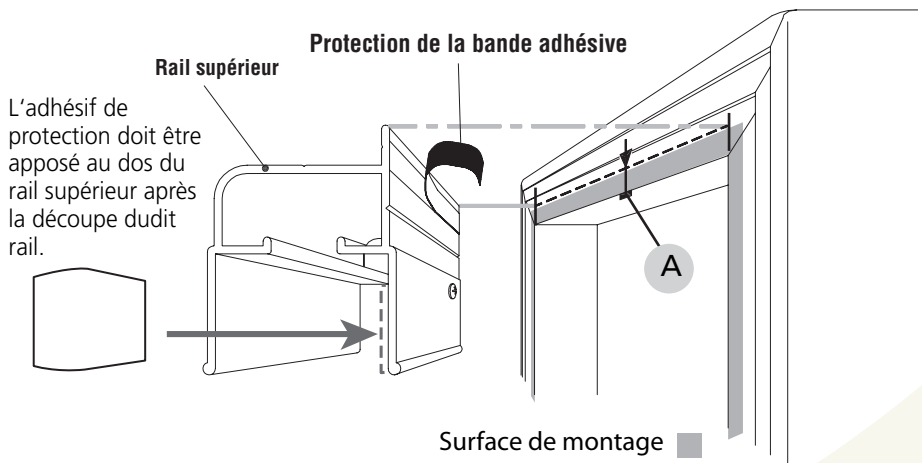
Si le logement d'écran a été coupé :

Si le logement d'écran a été coupé pour s'ajuster à la porte, le haut du rail supérieur sera monté à exactement 5/8 p. (16 mm) **(A)** du bord inférieur de la boiserie extérieure.

1. Tirez un trait à 5/8 p. (16 mm) from du bord inférieur de la boiserie extérieure pour vous guider.
2. Enlevez la protection de la bande adhésive et placez le rail supérieur le long de la ligne de guidage.
3. Fixez le rail supérieur à l'aide des vis à bois fournies à ce effet.

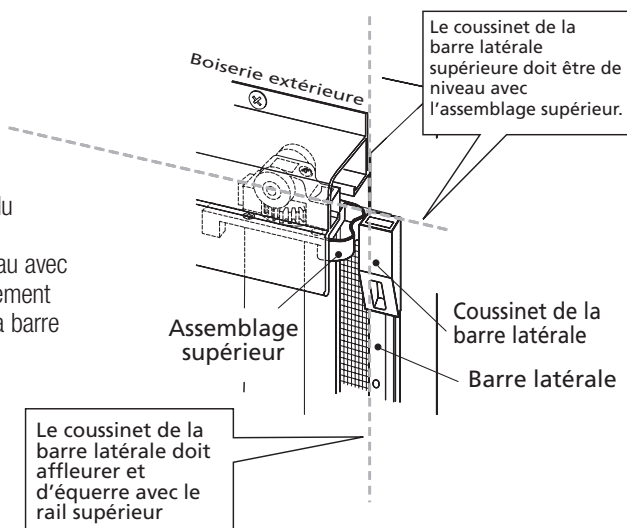
Si le logement d'écran n'a pas été coupé

1. En utilisant la mesure de la hauteur de montage calculée à la page 8 **(A)**, mesurez à partir du bas de la boiserie extérieure, et tracez une ligne pour vous guider.
2. Enlevez la protection de la bande adhésive et placez le rail supérieur le long de la ligne de guidage.
3. Fixez le rail supérieur à l'aide des vis à bois fournies à ce effet.

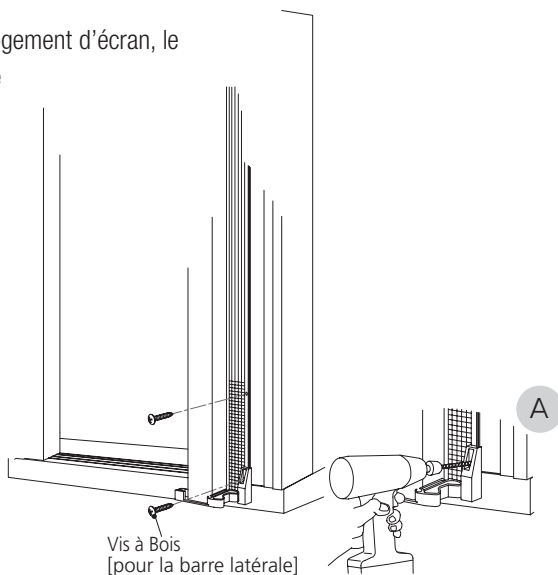


Installation du *logement d'écran*

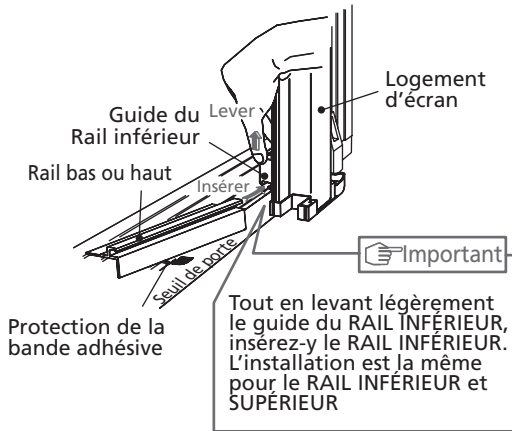
1. Enlevez l'embout du côté droit du rail supérieur.
2. Insérez les roulettes du logement d'écran dans le rail supérieur.
3. Enlevez ensuite la protection de la bande adhésive de la barre latérale.
4. En vous assurant que le haut du coussinet de la barre latérale est de niveau avec l'assemblage supérieur du logement d'écran, fixez le coussinet de la barre latérale à la boiserie extérieure à l'aide d'une vis à bois.
5. Pressez fermement en place la barre latérale le long de la boiserie extérieure en vous assurant que le treillis en fibre de verre demeure plat et que la barre latérale est perpendiculaire au rail supérieur.
6. À l'aide des vis à bois fournies à cet effet, fixez la barre latérale sur la boiserie extérieure.



REMARQUE : Si, pendant la découpe du logement d'écran, le trou prépercé pour le coussinet inférieur de la barre latérale a été enlevé, vous devrez percer un nouveau trou. **(A)**



Installation du rail inférieur

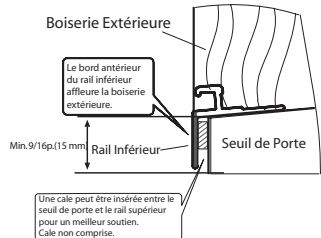
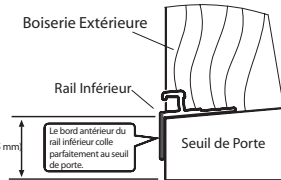


1. Enlevez la protection de la bande adhésive du rail inférieur.
2. Tout en soulevant légèrement le guide du rail inférieur sur le logement d'écran, insérez le rail inférieur
3. Pressez le rail inférieur fermement en place en vous assurant que la partie antérieure du rail affleure la boiserie extérieure. Que vous utilisiez le rail inférieur ou supérieur, cette exigence est la même. Le rail doit être fermement fixé sur le côté gauche du montant de la porte pour s'assurer qu'il existe un espace de 1/4 p. (6 mm) entre le côté droit du rail inférieur et le côté droit du montant de la porte.

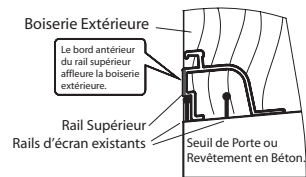
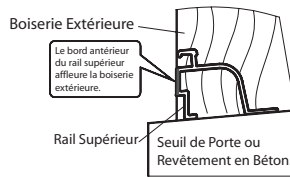
Positionnement du rail inférieur

4. En utilisant le foret fourni à cet effet, percez des trous dans le seuil de porte en vous servant des trous pré-perçés du rail inférieur comme guide. **(A)**
5. Fixez le rail inférieur sur le seuil de porte à l'aide des vis en métal fournies à cet effet **(B)**

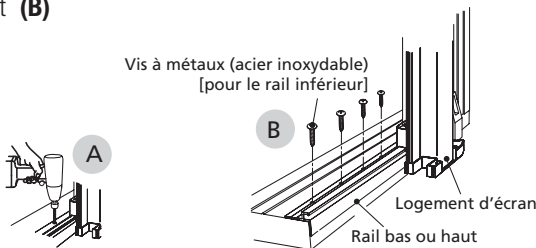
A. Le seuil de porte affleure la boiserie extérieure. B. Seuil de porte en retrait de la boiserie extérieure.



C. Le seuil de porte va au-delà de la boiserie extérieure. D. Seuil de porte avec rails d'écran existants.



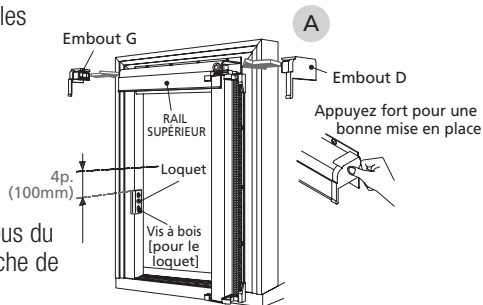
Vis à métaux (acier inoxydable)
[pour le rail inférieur]



Étapes finales

Installation des embouts

1. Localisez les deux embouts enlevés du rail supérieur lors des étapes d'installation antérieures
2. Pressez ensuite fermement les embouts pour les fixer à chaque extrémité du rail supérieur. **(A)**



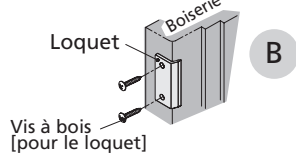
Installation du loquet

1. Localisez un point de 4 p. (100 mm) en dessous du centre de l'ouverture de porte sur le côté gauche de la boiserie extérieure.
2. En vous servant des vis à bois fournies, fixez le loquet sur la partie intérieure de la boiserie extérieure. **(B)**

Le loquet devra être fixé sur le coin de la boiserie extérieure ou de la moulure en brique.

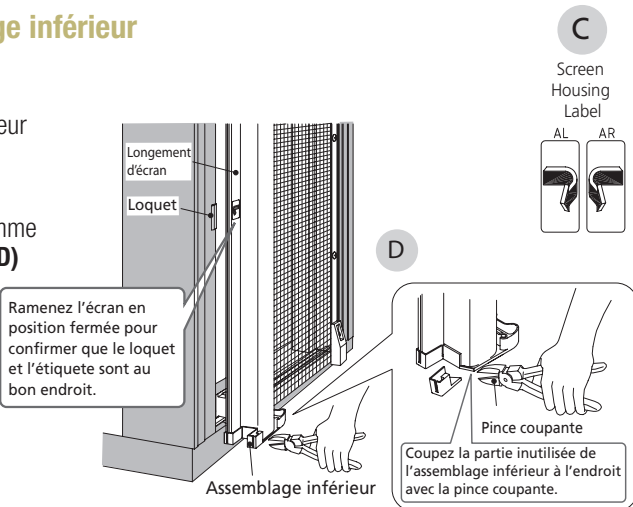
Apposer l'étiquette du logement d'écran

Collez l'étiquette « AR » sur le logement d'écran à la hauteur du loquet. **(C)**



Nettoyage de l'assemblage inférieur du logement d'écran

1. Localisez l'assemblage inférieur du logement d'écran.
2. Coupez la partie inutilisée de l'assemblage en utilisant comme indiqué la pince coupante. **(D)**



L'installation de l'écran Vista Roll est maintenant terminée !

Ligne de dépannage

L'écran Vista a été conçu pour être taillé et installé facilement. Le présent manuel d'installation vous guide étape par étape tout au long du processus.

Si vous avez des questions lors de l'installation de l'écran Vista, nous vous recommandons de visiter le site web de Seiki à l'adresse www.seikiscreensystems.com/na.



Seiki fournit un certain nombre de manuels en ligne :

- Renseignements sur le produit
- Installation de l'écran Vista
- Réenclenchement du ressort de l'écran Vista
- Identification des procédures d'installation courantes

En outre, Seiki fournit des vidéos en ligne sur les sujets suivants :

- Installation de l'écran Vista
- Installation sur des portes avec charnières à droite
- Réenclenchement du ressort
- Configuration du seuil de porte et de la boiserie extérieure

*Vous avez d'autres questions ?
Appelez sans frais la ligne du Centre
de bricolage Seiki au 1-877-446-7180*



Écran VISTA

Garantie à vie limitée/non transférable du fabricant

Seiki Screen Systems déclare que l'écran Vista ne comporte pas de défauts de fabrication en ce qui concerne les matériaux ou le façonnage et qu'il demeurera garanti aussi longtemps que l'acheteur initial conservera le produit et/ou continuera d'habiter à la résidence d'installation d'origine du produit.

Seiki Screen Systems réparera ou remplacera, à sa seule discrétion, selon les modalités de la présente garantie et sur preuve d'achat, tout élément qui présente un défaut de fabrication.

La présente garantie exclut le treillis en fibre de verre de l'écran. En outre, la présente garantie ne couvre pas les éléments endommagés suite à une utilisation inappropriée ou une installation incorrecte. Elle ne couvre pas non plus les éléments qui ont été modifiés d'une manière non prescrite par les directives d'installation de l'écran Vista ou le manuel de l'utilisateur. La présente garantie se limite strictement et uniquement aux éléments défectueux.

La présente garantie transférable exclut la main-d'oeuvre, la casse ou les dommages découlant d'une usure normale, d'un manque d'entretien (tel qu'indiqué dans le manuel de l'utilisateur), ou d'une utilisation autre que domestique, ou découlant d'accidents et de « catastrophes naturelles ». Les remplacements ou réparations effectués en vertu de la présente garantie limitée sont autrement garantis pour la période restant à courir de la garantie d'origine. La responsabilité de Seiki Screen Systems en vertu de la présente garantie limitée se restreint aux mesures correctives stipulées dans le présent document et ne s'étend pas aux dommages accessoires et indirects. Le consommateur a la charge d'aviser Seiki Screen Systems du manque éventuels d'éléments, dans les 30 jours suivant l'achat de l'écran Vista.

L'écran Vista a été conçu pour empêcher les insectes nuisibles de pénétrer dans votre maison. Il n'a en aucun cas été conçu pour servir d'écran de sûreté ou de sécurité pour empêcher des personnes, des animaux ou des enfants d'entrer chez vous. La responsabilité en ce qui concerne un dommage quelconque - y compris mais sans s'y restreindre les dommages généraux, particuliers, indirects, accessoires, alourdis, punitifs ou exemplaires, et les pertes économiques, ainsi que le non-respect des garanties explicites ou implicites, y compris mais sans s'y restreindre les garanties explicites relatives à la qualité marchande ou à l'adaptation à une fin autre que celle stipulée - est rejetée et soustraite de la présente garantie, dans la mesure où un tel rejet ou exclusion de responsabilité est autorisé par la loi du ressort territorial particulier.

Écran VISTA

Fabriqué par

Seiki Screen Systems

MANUEL D'INFORMATION SUR LE PRODUIT

Pour les réclamations liées à la garantie

Composez le 1-877-446-7180

ou envoyez un courriel à info@seikiscreensystems.com