

# French Sheet Side A

**Monarch**SCREEN  
Pour portes simples à ouverture intérieure ou extérieure ! **RETRACTABLE**

**Félicitations et remerciements pour votre achat d'un produit Seiki !**

**À la fois pour des portes avec charnières à droite et à gauche**  
**Durable. Fiable. Attrayant.**

Pour des ouvertures de portes jusqu'à 36 p. (914 mm) de large et entre 76 9/16 p. (1 947 mm) et 80 9/16 p. (2 047 mm) de haut. Pour les installations sur des portes doubles (portes à la française), vous aurez besoin de deux écrans Monarch et d'un kit de lien des doubles portes. Consultez le manuel d'installation du kit de lien des doubles portes avant de commencer l'installation. L'écran Monarch n'a pas été conçu pour une installation sur des portes de jardin coulissantes. L'écran Monarch peut s'installer sur des portes s'ouvrant vers l'intérieur ou vers l'extérieur. Remarque : L'écran Monarch ne peut être réduit que de 4 p. (100 mm) pour une hauteur maximale de 76 9/16 p. (1 947 mm). Si l'ouverture de porte est plus petite, l'écran Monarch ne s'adaptera pas sur la porte.

L'écran Monarch a été conçu pour être taillé et installé facilement. Le présent manuel d'installation vous guide étape par étape tout au long du processus. Nous vous recommandons aussi de visiter le site de Seiki à l'adresse [www.seikiscreensystems.com/na](http://www.seikiscreensystems.com/na).

**Accessoires disponibles :**  
Kit de lien de doubles portes, cartouche de remplacement du treillis, chaque élément étant vendu séparément.

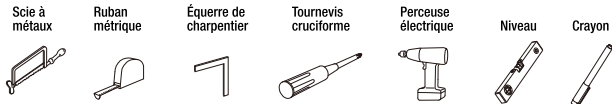
**Vous avez des questions?**  
**Appelez sans frais notre service d'assistance au 1-877-446-7180.**



## Manuel d'installation de l'écran Monarch

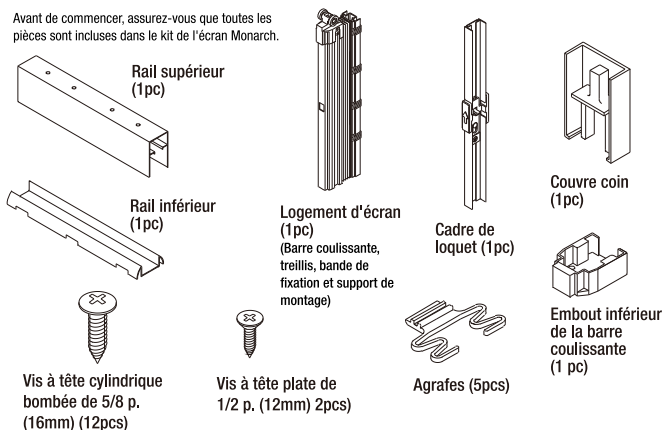
### Outils requis

L'écran Monarch peut être taillé et installé avec des outils de tous les jours. Assurez-vous d'avoir tous les outils nécessaires à votre disposition avant de commencer. REMARQUE : Un coupeur peut être utilisé au lieu d'une scie à métaux si une lame bimétallique a été installée.



### Pièces détachées requises

Avant de commencer, assurez-vous que toutes les pièces sont incluses dans le kit de l'écran Monarch.



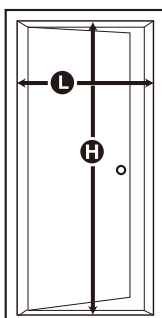
### 1 Mesure de l'ouverture de porte

**REMARQUE :** Si la hauteur de la porte est plus grande que la hauteur maximale requise, il est quand même possible d'installer l'écran Monarch. Il suffit d'ajouter un supplément de gomme sous le haut du cadre de porte pour réduire la hauteur de l'ouverture à au moins 80 9/16 p. (2 047 mm). Assurez-vous de placer le supplément de gomme avant de mesurer la hauteur.

L'écran Vista Plus requiert une surface de montage minimale de 1 3/4 p. (45 mm). Cette surface de montage doit être plane et lisse et perpendiculaire (angle de 90°) par rapport à la porte.

(L) - Mesurez la largeur de l'ouverture entre les surfaces droite et gauche du cadre de porte. Enregistrez cette mesure dans la case ci-dessous appelée (L).  
(H) - Mesurez la hauteur de l'ouverture entre le dessous du haut du cadre de porte (ou du supplément de gomme) et le haut du seuil de porte à un point de 1 3/4 p. (45mm) à partir de la surface frontale du cadre. Enregistrez cette dimension dans la case ci-dessous appelé (H).

L	=	
H	=	



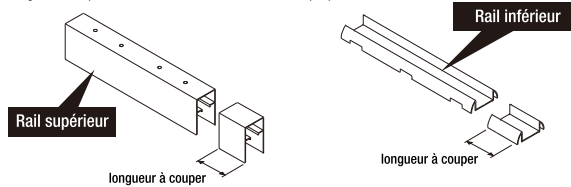
### 2 Découpe des parties horizontales

Calculez les longueurs correctes à couper.

**REMARQUE :** Le port de lunettes de sécurité est fortement recommandé lors du processus de découpe.

Largeur maximum d'ouverture	soustraire la largeur interne du cadre de porte ( L )	=	inscrivez la longueur à couper ci-dessous
36 p. (914mm)	-	=	

Coupez la longueur à couper découlant du calcul ci-dessous de chaque partie.



Après avoir coupé une partie quelconque de l'écran Monarch, il est recommandé d'utiliser une lime pour faire disparaître les bavures.

### 3 Découpe des parties verticales:

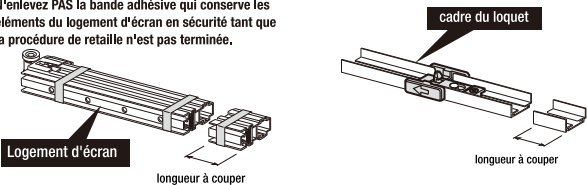
**Important :** La découpe du logement d'écran doit se faire à partir du bas de l'unité, notez les étiquettes " Couper " / " Ne pas couper ". Vous ne pouvez pas couper plus de 4 p. (100 mm) du logement d'écran.

Calculez les longueurs correctes à couper.

Largeur maximum d'ouverture	soustraire la hauteur interne du cadre de porte " H "	=	inscrivez la longueur à couper ci-dessous
80 9/16 p. (2047mm)	-	=	

Coupez la longueur à couper découlant du calcul ci-dessous de chaque partie.

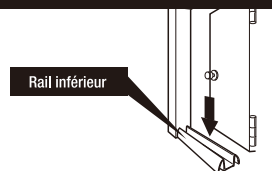
**Important :** N'enlevez PAS la bande adhésive qui conserve les éléments du logement d'écran en sécurité tant que la procédure de retaille n'est pas terminée.



Remarque : Le port de lunettes de sécurité est fortement recommandé lors du processus de découpe. Après avoir coupé une partie quelconque de l'écran Monarch, il est recommandé d'utiliser une lime pour faire disparaître les bavures.

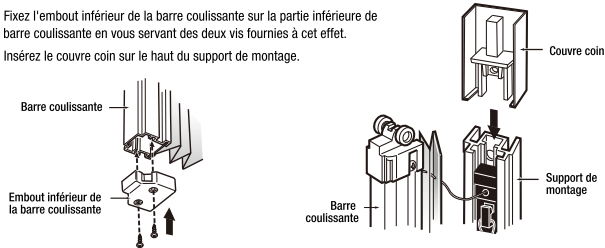
### 4 Installation du rail inférieur

Enlevez la protection de la bande adhésive double face du bas du rail inférieur. Fixez le rail supérieur sur le seuil de porte de façon que la partie frontale du rail inférieur affleure la face ou la partie frontale du cadre de la porte des deux côtés de l'ouverture.



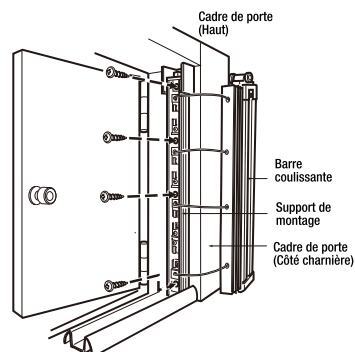
### 5 Préparation du logement d'écran

1. Fixez l'embout inférieur de la barre coulissante sur la partie inférieure de la barre coulissante en vous servant des deux vis fournies à cet effet.  
2. Insérez le couvre coin sur le haut du support de montage.



### 6 Installation du support de montage

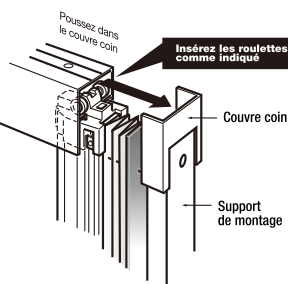
1. Enlevez la protection de la bande adhésive du dos du support de montage.  
2. Insérez le bas du support de montage dans le guide du rail inférieur sur le côté charnière de la porte.  
3. Poussez le support de montage vers le haut, en vous assurant que le haut du couvre coin est bien fixé sur la partie supérieure du cadre de la porte.  
4. À l'aide d'un niveau, ajustez le support de montage pour vous assurer qu'il est positionné d'aplomb. Pressez ensuite fermement le support de montage sur le cadre de la porte en permettant à la bande adhésive de rester temporairement en place.  
5. Faites glisser la barre coulissante et le treillis sur le côté, comme indiqué sur le schéma.  
6. À l'aide des vis fournies à cet effet, fixez le support de montage sur le cadre de la porte.  
7. Remettez la barre coulissante et le treillis en position originale, face au support de montage.



# French Sheet Side B

## 7 Installation du rail supérieur

1. Enlevez la protection de la bande adhésive du haut du rail supérieur.
2. Insérez les roulettes en haut de la barre coulissante dans le rail supérieur. Poussez ensuite le rail supérieur dans le couvre coin du haut du support de montage.
3. Placez le rail supérieur le long du haut du cadre de porte à un angle de 90° par rapport aux surfaces latérales du support de montage.
4. Assurez-vous que le rail supérieur est bien fixé sur le côté du cadre de porte faisant face au support de montage. Pressez fermement en place en permettant à la bande adhésive de rester temporairement en place.
5. Fixez le rail supérieur au cadre de porte à l'aide des vis de 5/8 p. (16mm) fournies à cet effet.

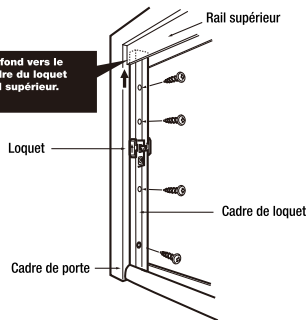


## 8 Fixation du cadre du loquet

1. Insérez le bas du cadre du loquet dans le rail inférieur et le haut du cadre du loquet dans le rail supérieur. Placez-les contre le cadre de porte sur le côté opposé au logement d'écran.

Poussez à fond vers le haut le cadre du loquet dans le rail supérieur.

2. Soulevez le cadre du loquet pour le placer aussi loin que possible dans le rail supérieur, et fixez-le au cadre de porte à l'aide des vis à bois fournies à cet effet.



## 9 Ajustement du loquet

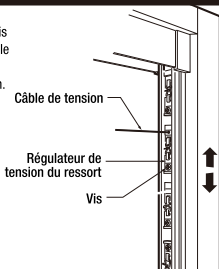
Tirez la barre coulissante sur le cadre du loquet et vérifiez que le loquet peut être engagé. Si le loquet ne peut pas être engagé, ajustez-le en suivant les instructions du schéma.

Desserrez la vis, ajustez la hauteur du loquet jusqu'à ce qu'il s'engage dans la barre coulissante. Fixez avec la vis sans trop serrer.



## 10 Ajustement des câbles de tension

1. La barre coulissante fermée et fixée avec le loquet, desserrez la vis du régulateur de tension de câble le plus haut. Faites-le glisser vers le haut ou vers le bas jusqu'à ce qu'il soit bien ajusté et que le mou ait disparu du câble de tension. Resserrez la vis pour une bonne fixation. Remarque : Assurez-vous que la tension n'est pas trop forte.
2. Si un des câbles de tension est mal tendu, exécutez la même procédure pour chaque régulateur. Si une quelconque des situations ci-dessous se produit, suivez la procédure adéquate pour corriger ladite situation.



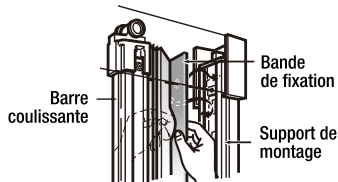
Après ajustement de la tension, faites fonctionner la barre coulissante deux ou trois fois pour vérifier le bon fonctionnement de l'écran Monarch.

Situation 1	Situation 2	Situation 3
 <b>Vide</b>	 <b>Vide</b>	 <b>Relâchez le câble de tension</b>
<b>Solution 1</b> Gardez le régulateur de câble de tension le plus haut en place et desserrez les autres régulateurs. Ajustez la tension de chaque câble pour faire disparaître le vide et toute sous-tension des câbles en commençant par le régulateur du haut.	<b>Solution 2</b> Pour corriger cette situation, effectuez les étapes de la solution 1 à l'envers en commençant par le régulateur du haut.	<b>Solution 3</b> Resserrez la tension du câble détendu pour l'amener à la même tension que les autres câbles.

## 11 Mettez en place la bande de fixation

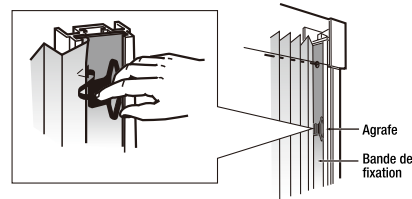
Insérez un bout de la bande de fixation dans le support de montage.

Poussez l'autre bout de la bande de fixation dans le support de montage.

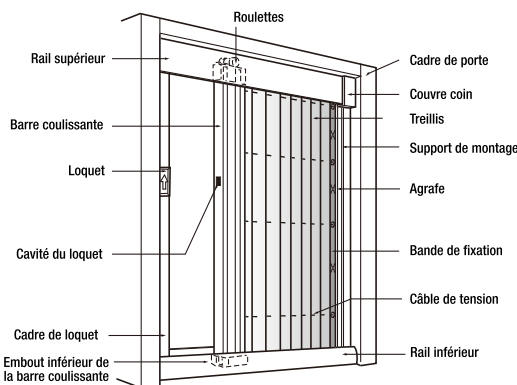


## 12 Installation des agrafes

Installez les agrafes dans le support de montage de manière égale entre les câbles de tension en vous assurant que la partie cannelée de l'agrafe regarde vers l'extérieur, comme indiqué sur le schéma.



## Installation terminée



## Conseils d'entretien

L'écran Monarch a été conçu et dessiné pour que vous n'ayez pas à vous soucier de l'entretien. Voici quelques conseils utiles qui vous permettront d'assurer le bon fonctionnement de votre écran Monarch pendant de nombreuses années.

- Tous les éléments mobiles utilisés pour l'écran Monarch ont été fabriqués à partir d'un mélange de nylon et d'autres matériaux. Cette combinaison d'éléments rend l'écran solide, résistant au choc, et auto-lubrifiant. N'utilisez pas d'huile, de graisse, de vaporisateurs huileux ou de lubrifiants sur aucun élément de l'écran Monarch. Ces produits attirent la poussière et les débris, et pourraient amener votre écran Monarch à fonctionner anormalement. Toutefois, l'application périodique d'un lubrifiant au silicone sur les pièces amovibles est autorisée.
- Nous vous recommandons, lorsque vous n'utilisez pas votre écran Monarch, de le maintenir en position rétractée. Ceci vous aidera à prolonger la durée de vie du treillis. En position rétracté, le treillis est protégé et reste propre.
- Le treillis et le rail inférieur ne doivent pas contenir de poussière ou de débris. Utilisez un aspirateur léger pour nettoyer le treillis et le rail inférieur.

## Garantie

**Écran Monarch**  
Garantie à vie limitée/non transférable du fabricant

Seiki Screen Systems déclare que l'écran Monarch ne comporte pas de défauts de fabrication en ce qui concerne les matériaux ou le façonnage et qu'il demeurera garanti aussi longtemps que l'acheteur initial conservera le produit et/ou continuera d'habiter à la résidence d'installation d'origine du produit.

À sa discrétion, Seiki Screen Systems réparera ou remplacera, conformément aux modalités de la présente garantie et sous réserve d'apporter la preuve de l'achat, tout composant qui pourrait s'avérer défectueux suite à un vice de fabrication. La présente garantie exclut le treillis. En outre, la présente garantie ne couvre pas les éléments endommagés suite à une utilisation inappropriée ou une installation incorrecte.

Elle ne couvre pas non plus les composants qui ont été modifiés d'une manière non prescrite par les directives d'installation du présent manuel. La présente garantie se limite strictement aux composants défectueux. La présente garantie limitée non transférable exclut la main-d'œuvre, la casse ou les dommages découlant d'une usure normale, d'un manque d'entretien, ou d'une utilisation autre que domestique, ou découlant d'accidents et de "catastrophes naturelles". Les remplacements ou réparations effectués en vertu de la présente garantie limitée sont autrement garantis pour la durée restante de la période de garantie originale.

La responsabilité de Seiki Screen System en vertu de la présente garantie se limite aux mesures correctives stipulées dans le présent document et ne couvre pas les dommages accidentels ou circonstanciels. Le consommateur a la charge d'aviser Seiki Screen Systems du manque éventuel d'éléments, dans les 30 jours suivant l'achat de l'écran Monarch.

L'écran Monarch a été conçu pour empêcher les insectes nuisibles de pénétrer dans votre maison. Il n'a en aucun cas été conçu pour servir d'écran de sûreté ou de sécurité pour empêcher des personnes, des animaux ou des enfants d'entrer chez vous.

La responsabilité de Seiki pour tout dommage, y compris mais sans s'y limiter les dommages généraux, particuliers, accidentels, circonstanciels, aggravés, punitifs ou exemplaires, ainsi que les pertes économiques et les contraventions de garanties implicites ou explicites de commercialité, de qualité et de convenance à quelque fin que ce soit autre que celles stipulées dans le présent document, sont désavouées et omises des présentes, pour autant que la loi de la juridiction du plaignant autorise une telle clause de non-responsabilité et de telles préclusions.

Entretien : Assurez-vous que le rail inférieur ne contient pas de poussière ou de débris. L'usage périodique d'un pulvérisateur de silicone sur l'intérieur du rail supérieur, du rail inférieur et du guide de rétraction du treillis est recommandé. Ne pas utiliser de lubrifiants à base de produits pétroliers.

Écran Monarch  
Fabriqué par Seiki Screen Systems  
MANUEL D'INSTRUCTIONS POUR L'INSTALLATION  
Pour les plaintes en garantie composez le 1-877-446-7180  
ou envoyez un courriel à [info@seikiscreensystems.com](mailto:info@seikiscreensystems.com)  
Pour l'entretien et des conseils utiles, veuillez visiter notre site web à l'adresse [www.seikiscreensystems.com/na](http://www.seikiscreensystems.com/na)